

## HI50/15

- Zapewniają tzw. koordynację energetyczną pomiędzy ogranicznikami typu T1 i T2 lub pomiędzy ogranicznikami typu T2 i T3, gdy nie ma między nimi wystarczającej odległości.
- W przypadku niedotrzymania koordynacji energetycznej zabezpieczeń, występuje możliwość uszkodzenia ogranicznika następującego stopnia kaskady zabezpieczeń przez nadmierną energię przechodzącego impulsu.
- Jeżeli pomiędzy dwoma kolejnymi stopniami znajduje się co najmniej 5 m przewodów (dotyczy to przypadków, gdy dwa kolejne stopnie ochrony znajdują się w dwóch rozdzielnicach), można pominąć element odsprężający.

Type		HI50/15
Znamionowe napięcie robocze AC	$U_N$	500 V
Znamionowy prąd obciążenia	$I_L$	50 A
Indukcyjność $\pm 10\%$	L	15 $\mu$ H
Opór prądu stałego	R	< 0,01 $\Omega$
Maksymalne dodatkowe zabezpieczenie		50 A gL/gG
Klasa cieplna izolacji		A (105 °C)
Materiał obudowy		Polyamid PA6, UL94 V-0
Stopień ochrony obudowy		IP20
Temperatura pracy	$\vartheta$	-40 ÷ 70 °C
Zakres wilgotności	RH	5 ÷ 95 %
Zalecany przekrój przewodów przyłączeniowych	S	16 mm <sup>2</sup>
Przekrój przewodów (druć)		2,5 ÷ 35 mm <sup>2</sup>
Przekrój przewodów (linka)		2,5 ÷ 25 mm <sup>2</sup>
Moment dokręcania		3 Nm
Sposób montażu		Na szynę DIN 35 mm
Szerokość modułowa		4 TE
Pozycja robocza		Dowolny
Środowisko lokowania produktu		Wewnętrzna
Zdalna sygnalizacja		No
Konstrukcja wymienna		No

### Zaprojektowany zgodnie ze standardami

Niskonapięciowe urządzenia ograniczające przepięcia – Wymagania i metody badań	IEC 61643-11:2011
Bezpieczeństwo palności materiałów z tworzyw sztucznych	UL 94

### Jest zainstalowany zgodnie ze standardami

Ochrona odgromowa	IEC 62305:2010
SPD podłączony do systemów zasilania niskiego napięcia – Zasady doboru i zastosowania	CLC/TS 61643-12:2009

## Zamawianie, opakowanie i dodatkowe dane

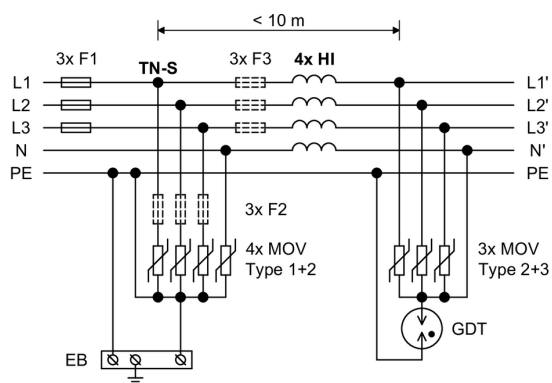
Masa	m	650 g
Masa (łącznie z opakowaniem)	m	678 g
Wymiary opakowania (wys. x szer. x gł.)		74 x 112 x 73 mm
Wielkość opakowania	V	0,61 dm <sup>3</sup>
Grupa ETIM		EG000021
Klasa ETIM		EC000613
Nomenklatura celna		85363030
Kod kreskowy (EAN)		8590681117149
<b>Numer katalogu</b>		<b>30 405</b>



The link in the QR code leads to the online presentation of the HI50/15. There, in addition to the always up-to-date data sheet, you will also find all diagrams and drawings, declarations of conformity, or 2D or 3D models and other necessary materials. For more information, visit [www.hakil.com](http://www.hakil.com)



### Schemat okablowania aplikacji (instalacja)



### Schemat okablowania wewnętrznego

