

TL 1000

- Väzobné členy TL* slúžia na prispôsobenie vstupných obvodov strážiča izolačného stavu pre vyššie prevádzkové napätie, než je prevádzkové napätie samotného strážiča.

- Väzobné členy sa pripájajú medzi izolovanú sústavu a strážič izolačného stavu.

Type		TL 1000
Menovité prevádzkové napätie AC	U_N	1 000 V
Najvyššie trvalé prevádzkové napätie AC	U_C	1 250 V
Určené pre strážič izolačného stavu		HIS71, HIG93, HIG91, HIG92, HIG94
Maximálny prevádzkový prúd AC	I_C	< 3 x 3 mA
Vnútorň odpor	R_{IN}	3 x 20 k Ω
Vnútorň indukčnosť	L_{IN}	3 x 600 H
Filtračná kapacita	C	27 μ F
Offset pre strážič izolačného stavu	$R_{tl\ ext}$	8,5 k Ω
Materiál púzdra		PS
Stupeň ochrany krytu		IP62
Pracovná teplota	ϑ	-40 ÷ 55 °C
Doporučený prierez pripojovacích vodičov	S	1,5 mm ²
Spôsob montáže		Na montážnu dosku
Pracovná poloha		Ľubovoľná
Druh prevádzky		Trvalý
Životnosť		> 100 000 h
Určené pre trakciu		No
Navrhnuté podľa noriem		
Koordinácia izolácie zariadení v nízkonapäťových sieťach – Časť 1: Zásady, požiadavky a skúšky		STN EN 60664-1:2008
Bezpečnosť výkonových transformátorov, napájacích zdrojov, tlmiviek a podobných výrobkov		STN EN 61558-1:2006
Objednávacie, obalové a doplnkové dáta		
Hmotnosť	m	1,3 kg
Hmotnosť (vrátane obalu)	m	1,396 kg
Rozmery balenia (V x Š x H)		108 x 258 x 153 mm
Objem balenia	V	4,26 dm ³
Colná nomenklatúra		90303370
EAN kód		8590681165799
Katalógové číslo		70 100



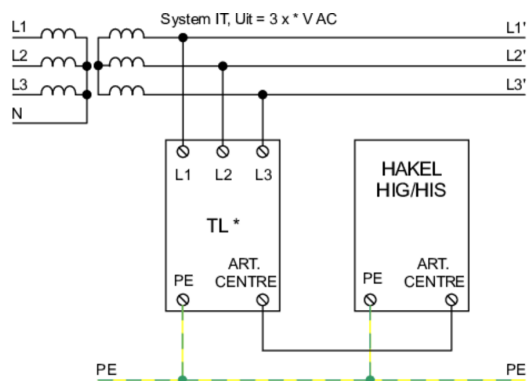
The link in the QR code leads to the online presentation of the TL 1000.

There, in addition to the always up-to-date data sheet, you will also find all diagrams and drawings, declarations of conformity, or 2D or 3D models and other necessary materials. For more information, visit www.hakel.com



8590681165799

Aplikačná schéma zapojenia (inštalácia)



Vnútorňá schéma zapojenia

